

Výrobníky ledu
Výrobník ledu - poloviční kostky (6g),
145kg/24h, zásobník 45kg, chlazený
vzduch

POL. #: _____

MODEL #: _____

PROJEKT # _____

SIS # _____

AIA # _____



730297 (IHD145145SNP)

VÝROBNÍK LEDU,
POLOVIČNÍ KOSTKY,
145KG/24HOD + ZÁSObNÍK
45KG, VZDUCH

Zkrácená specifikace

Položka č. _____

Vzduchem chlazený výrobek ledu - poloviční kostky, samostatný s integrovaným 45kg zásobníkem. Výškově nastavitelné nohy. Nerezové vnější panely AISI 304, vnitřní nádoba na led z ABS, AI výparník zajišťuje bezpečný kontakt s ledem. Robustní systém otevírání dveří z nerezové oceli AISI 304. Plně automatický provoz a snadné čištění díky automatickému čistícímu systému. Metoda výroby ledu zaručuje nepřetržitou a spolehlivou výrobu. Elektronická deska ovládá nastavené parametry, dotykový ovládací panel, 2 rychlostní regulace výroby ledu. Vnitřní zásobník snadno čistitelný a plně izolovaný. Dodáváno s flexibilním přívodem vody, vypouštěcí hadicí a lopatkou. Uhlovodíkový chladicí plyn R290 pro nejnižší dopad na životní prostředí.

Hlavní funkce a vlastnosti

- Způsob výroby ledu garantuje nepřetržitou výrobu ledu a spolehlivý provoz.
- Snadné čištění zaručeno automatickým čistícím systémem: spínač čištění aktivuje cirkulaci a oplach vodou; na konci cyklu se opět přepne, aby se začal vyrábět led.
- Způsob výroby kostek zaručuje ledové kostky, které rychle ochladí nápoj.
- Spotřeba vody a výkon je udáván při okolní teplotě 21°C a teplotě přívodní vody 15°C.
- Kompaktní rozměry výrobků ledu, díky nimž jsou vhodné všude tam, kde je problém s prostorem.
- Plně automatický provoz.
- Oblé vnitřní rohy zásobníku zajišťují snadné čištění.
- Potravinářský ABS interiér.
- Odpad samospádem.
- Včetně zásobníku na led.
- Splňuje CE bezpečnostní standardy.

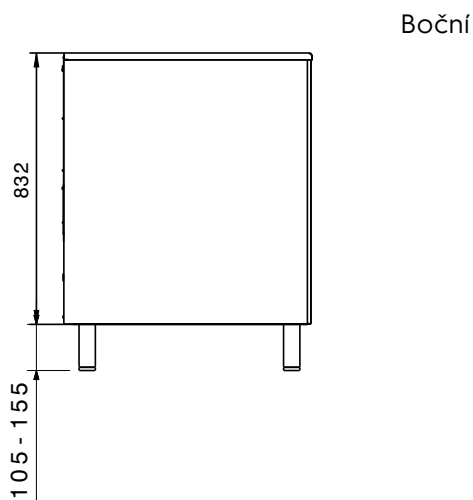
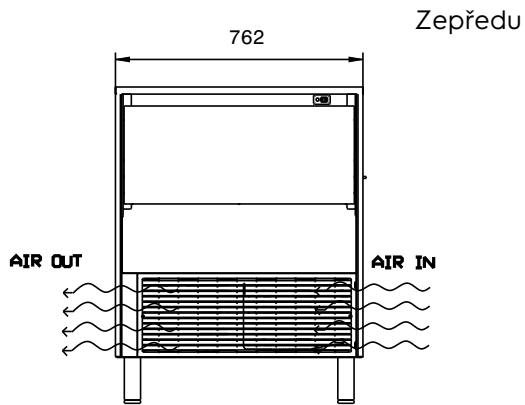
Konstrukce

- Spolehlivost zaručena kvalitou použitých konstrukčních materiálů (přední, horní a boční panely z nerezové oceli AISI 304) a důmyslnými výrobními postupy a procesy využívanými při výrobě.
- Díky vertikální výparníku, vyrábí výrobek značné množství ledových kostek v krátkém čase: kostky ledu jedna po druhé padají do zásobníkové nádoby, dokonale od sebe odděleny a s identickou velikostí (6 g).
- Nástříková ramena s tryskami lze lehce vyjmout pro čištění, umožňují dobrý průtok a zabraňují vápenatým usazeninám.
- Nerezový 304 AISI exteriér.
- Měděný výparník zajišťuje bezpečný kontakt s ledem.
- Robustní systém otevírání dveří vyrobený z nerezové oceli AISI 304.
- Vnitřní zásobník na led z ABS.
- Hygienická plastová nástříková ramena snadno odnímatelná bez použití náradí.
- Dodáváno s flexibilním přívodem vody, vypouštěcí hadicí a lopatkou na led.
- Snadný přístup ke všem hlavním součástem pro jednoduchou údržbu.
- Kolébkový spínač Zapnuto-Vypnuto.
- Výškově nastavitelné nohy 105-155 mm.
- Zástrčka součástí standardní dodávky (typ Schuko).

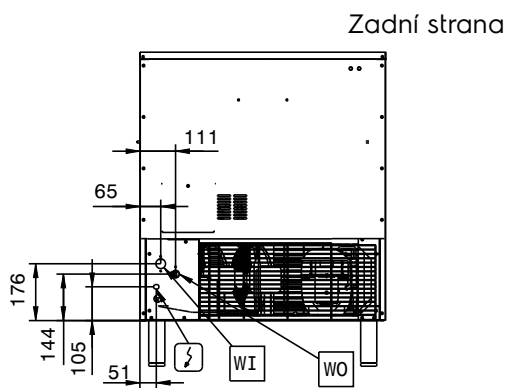
SCHVÁLENO: _____

Udržitelnost

- Uhlovodíkový chladicí plyn R290 pro nejnižší dopad na životní prostředí (GWP=3) - bez CFC a HCFC.
- Snižená spotřeba energie díky plně izolovanému zásobníku na led.



CWII = Napojení studené vody I
 D = Odpad
 EI = Elektrické napojení



Elektro

Napětí:
 730297 (IHD145I45SNP) 220-240 V/1N ph/50 Hz
 Příkon max: 1.4 kW

Kapacita:

Kapacita zásobníku: 45 kg

Hlavní informace

Vnější rozměry, Šířka 762 mm
 Vnější rozměry, Hloubka 762 mm
 Vnější rozměry, Výška 937 mm
 Netto váha: 74 kg
 Výkon 145 kg/24 hod
 Druh kostek Kostka ledu 6g

Udržitelnost

Typ chladiva: R290
 Spotřeba vody: 14.1 lt/hr